

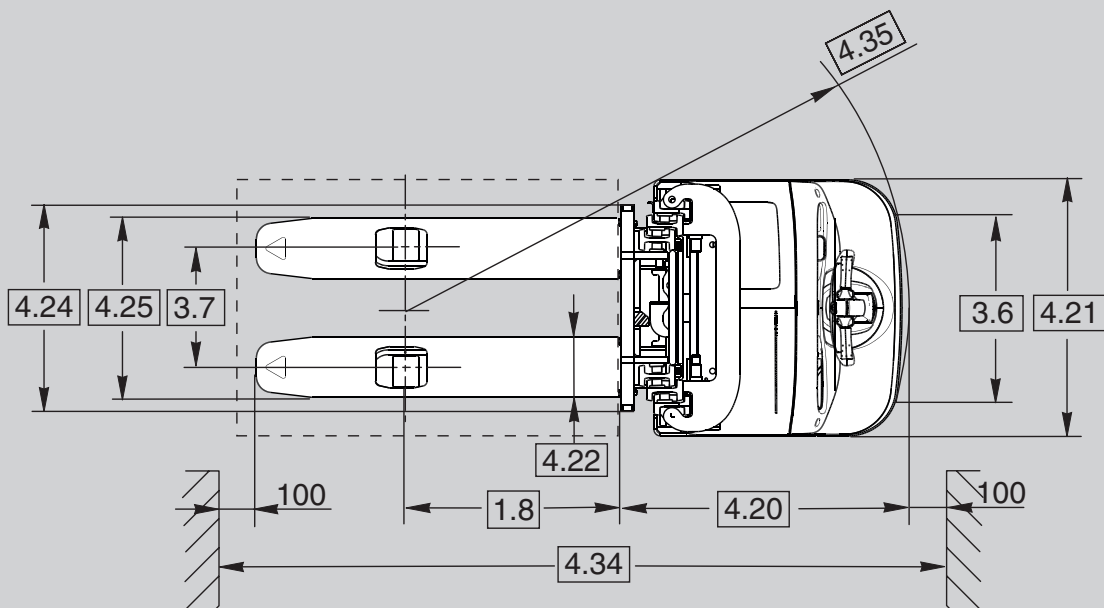
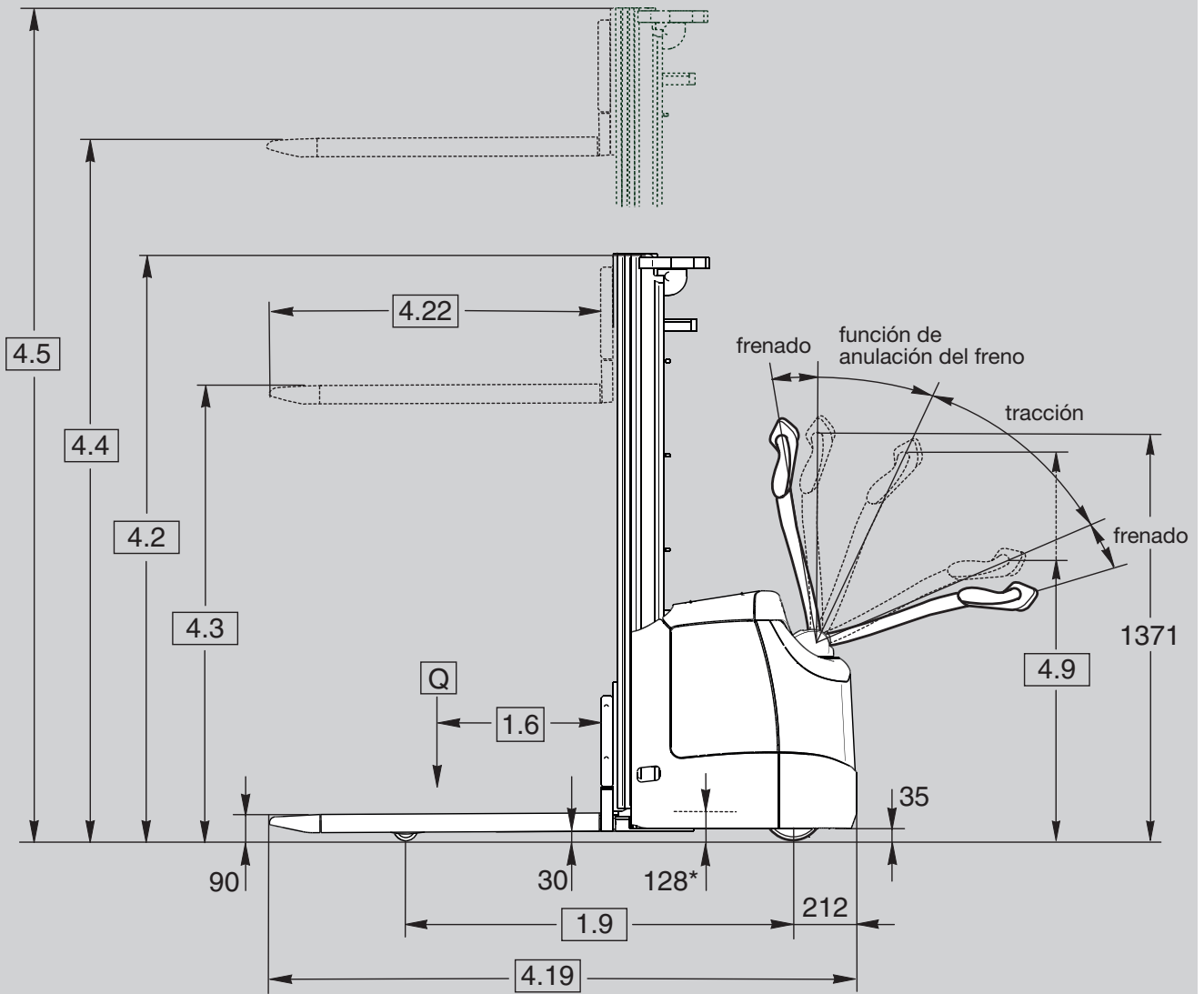
**CROWN**

# ES 4000 SERIE

## Especificaciones

Apilador de conductor  
acompañante





\* altura de extracción de la batería

|                     |  |   |                                      |             |               |                                   |                    |                    |
|---------------------|--|---|--------------------------------------|-------------|---------------|-----------------------------------|--------------------|--------------------|
| Información general | 1.1                                    | <b>Fabricante</b>                             | Crown Equipment Corporation          |             |               |                                   |                    |                    |
|                     | 1.2                                    | <b>Modelo</b>                                 |                                      |             | ES 4000 – 1.2 | ES 4000 – 1.4                     | ES 4000 – 1.6      |                    |
|                     | 1.3                                    | <b>Alimentación</b>                           |                                      |             | eléctrica     |                                   |                    |                    |
|                     | 1.4                                    | <b>Conductor</b>                              |                                      |             | acompañante   |                                   |                    |                    |
|                     | 1.5                                    | <b>Capacidad de carga</b>                     | Q                                    | t           | 1,2           | 1,4                               | 1,6                |                    |
|                     | 1.6                                    | <b>Centro de la carga</b>                     | c                                    | mm          | 600           |                                   |                    |                    |
|                     | 1.8                                    | <b>Distancia hasta la carga</b>               | x                                    | mm          | 675           | 670                               | 679                |                    |
|                     | 1.9                                    | <b>Batalla <sup>1</sup></b>                   | y                                    | mm          | 1239          |                                   | 1279               |                    |
|                     | Peso                                   | 2.1   | <b>Peso</b>                          | sin batería |               | kg                                | véase la tabla 1   | véase la tabla 2   |
| 2.2                 |  | <b>Carga por eje</b>                          | con carga, delante / detrás          |             | kg            | véase la tabla 1                  | véase la tabla 2   | véase la tabla 3   |
| 2.3                 |  | <b>Carga por eje</b>                          | sin carga, delante / detrás          |             | kg            | véase la tabla 1                  | véase la tabla 2   | véase la tabla 3   |
| Ruedas              | 3.1                                    | <b>Tipo de ruedas</b>                         |                                      |             |               | Vulkollan                         |                    |                    |
|                     | 3.2                                    | <b>Tamaño de rueda <sup>2</sup></b>           | delante                              |             | mm            | Ø 230 x 70                        |                    |                    |
|                     | 3.3                                    | <b>Tamaño de rueda</b>                        | detrás                               |             | mm            | 1x Ø 82 x 100                     | 2x Ø 82 x 60       |                    |
|                     | 3.4                                    | <b>Otras ruedas</b>                           | ruedas estabilizadoras               |             | mm            | Ø 140 x 54                        |                    |                    |
|                     | 3.5                                    | <b>Ruedas</b>                                 | cant. (x = tracción) delante/ detrás |             |               | 1x + 1/2                          | 1x + 1/4           |                    |
|                     | 3.6                                    | <b>Ancho de vía <sup>3</sup></b>              | delante                              | b10         | mm            | 542                               |                    |                    |
|                     | 3.7                                    | <b>Ancho de vía</b>                           | detrás                               | b11         | mm            | 390                               | 395                |                    |
| Dimensiones         | 4.2                                    | <b>Mástil</b>                                 | altura de repliegado                 | h1          | mm            | véase la tabla 1                  | véase la tabla 2   | véase la tabla 3   |
|                     | 4.3                                    | <b>Elevación libre</b>                        |                                      | h2          | mm            | véase la tabla 1                  | véase la tabla 2   | véase la tabla 3   |
|                     | 4.4                                    | <b>Altura de elevación</b>                    |                                      | h3+h13      | mm            | véase la tabla 1                  | véase la tabla 2   | véase la tabla 3   |
|                     | 4.5                                    | <b>Mástil</b>                                 | altura de extensión                  | h4          | mm            | véase la tabla 1                  | véase la tabla 2   | véase la tabla 3   |
|                     | 4.9                                    | <b>Altura brazo timón</b>                     | en posición conducción mín./máx.     | h14         | mm            | 786 / 1231                        |                    |                    |
|                     | 4.15                                   | <b>Altura de las horquillas</b>               | bajadas                              | h13         | mm            | 90                                |                    |                    |
|                     | 4.19                                   | <b>Longitud total <sup>1</sup></b>            | TL/TF/TT                             | l1          | mm            | 1908 / 1908 / 1926                | 1913 / 1913 / 1931 | 1938 / 1938 / 1962 |
|                     | 4.20                                   | <b>Long. unidad tracción <sup>1</sup></b>     | TL/TF/TT                             | l2          | mm            | 758 / 758 / 776                   | 763 / 763 / 781    | 788 / 788 / 812    |
|                     | 4.21                                   | <b>Anchura total</b>                          |                                      | b1          | mm            | 800                               |                    |                    |
|                     | 4.22                                   | <b>Dimensiones horquillas</b>                 | estándar                             | AxAxF       | mm            | 60 x 186 x 1150                   | 60 x 190 x 1150    |                    |
|                     | 4.24                                   | <b>Anch. tabl. portahorquillas</b>            |                                      | b3          | mm            | 650                               |                    |                    |
|                     | 4.25                                   | <b>Ancho entre horquillas</b>                 |                                      | b5          | mm            | 560                               | 565                |                    |
|                     | 4.32                                   | <b>Distancia hasta el suelo</b>               | centro de la batalla                 | m2          | mm            | 30                                |                    |                    |
|                     | 4.34                                   | <b>Anchura de pasillo <sup>1</sup></b>        | longitud 800x1200                    | Ast         | mm            | 2321                              | 2325               | 2358               |
| 4.35                | <b>Radio de giro <sup>1</sup></b>      |   | Wa                                   | mm          | 1461          | 1461                              | 1501               |                    |
| Rendimiento         | 5.1                                    | <b>Velocidad desplazamiento</b>               | con / sin carga                      |             | km/h          | 6 / 6                             | 6 / 6              | 6 / 6              |
|                     | 5.2                                    | <b>Velocidad de elevación</b>                 | con / sin carga                      |             | m/s           | 0,16 / 0,24                       | 0,14 / 0,24        | 0,12 / 0,24        |
|                     | 5.3                                    | <b>Velocidad de descenso</b>                  | con / sin carga                      |             | m/s           | 0,36 / 0,28                       |                    |                    |
|                     | 5.8                                    | <b>Pendiente máx. superable</b>               | con/sin carga, rég. 5 min.           |             | %             | 10 / 16                           | 9 / 16             | 8 / 16             |
|                     | 5.10                                   | <b>Freno de servicio</b>                      |                                      |             |               | eléctrica                         |                    |                    |
| Motores             | 6.1                                    | <b>Motor de tracción</b>                      | régimen a S2 60 min. / clase H       |             | kW            | 3,0                               |                    |                    |
|                     | 6.2                                    | <b>Motor de elevación</b>                     | régimen a S3 10 %                    |             | kW            | 3,0                               |                    |                    |
|                     | 6.3                                    | <b>Batería</b>                                | según DIN 43535                      |             |               | B                                 |                    |                    |
|                     |  | <b>Tamaño máx. comp. batería <sup>4</sup></b> |                                      | LxAxA       | mm            | 212 x 624 x 627 (284 x 624 x 627) |                    |                    |
|                     | 6.4                                    | <b>Tensión de la batería <sup>4</sup></b>     | capacidad nominal rég. 5h            |             | V / Ah        | 24 / 250 (375)                    |                    |                    |
| 6.5                 | <b>Peso de la batería <sup>4</sup></b> |   |                                      | kg          | 212 (309)     |                                   |                    |                    |
| Var.                | 8.1                                    | <b>Tipo de controlador</b>                    | tracción                             |             |               | Transistor de AC                  |                    |                    |
|                     | 8.4                                    | <b>Nivel de ruido</b>                         | según EN 12053                       |             | dB(A)         | ≤ 70                              |                    |                    |

<sup>1</sup> Sumar 72 mm para el compartimento de la batería de mayor tamaño

<sup>2</sup> Ø 250 x 75 mm con dirección eléctrica

<sup>3</sup> Restar 9 mm con dirección eléctrica

<sup>4</sup> Con compartimento de la batería de mayor tamaño (opcional), utilizar los valores entre paréntesis

Tabla 1 Tabla de mástiles

| 1.2 Modelo     |                             | ES 4000 - 1.2       |         |    |             |             |             |             |             |             |             |             |             |             |             |             |             |             |             |
|----------------|-----------------------------|---------------------|---------|----|-------------|-------------|-------------|-------------|-------------|-------------|-------------|-------------|-------------|-------------|-------------|-------------|-------------|-------------|-------------|
| Tipo de mástil |                             |                     |         | TL |             |             |             |             | TF          |             |             |             |             | TT          |             |             |             |             |             |
| 2.1            | <b>Peso *</b>               | sin batería         |         | kg | 816         | 838         | 858         | 882         | 908         | 826         | 847         | 867         | 890         | 915         | 948         | 967         | 980         | 995         | 1012        |
| 2.2            | <b>Carga por eje 250 Ah</b> | con carga           | delante | kg | 835         | 850         | 864         | 880         | 898         | 842         | 856         | 870         | 886         | 903         | 908         | 921         | 930         | 940         | 952         |
|                |                             |                     | detrás  | kg | 1393        | 1400        | 1406        | 1414        | 1422        | 1396        | 1403        | 1409        | 1416        | 1424        | 1452        | 1458        | 1462        | 1467        | 1472        |
| 2.3            | <b>Carga por eje 250 Ah</b> | sin carga           | delante | kg | 745         | 760         | 774         | 790         | 808         | 752         | 766         | 780         | 796         | 813         | 835         | 848         | 857         | 867         | 879         |
|                |                             |                     | detrás  | kg | 283         | 290         | 296         | 304         | 312         | 286         | 293         | 299         | 306         | 314         | 325         | 331         | 335         | 340         | 345         |
| 2.2            | <b>Carga por eje 375 Ah</b> | con carga           | delante | kg | 925         | 940         | 953         | 969         | 986         | 932         | 946         | 959         | 974         | 990         | 994         | 1007        | 1015        | 1025        | 1036        |
|                |                             |                     | detrás  | kg | 1448        | 1455        | 1462        | 1470        | 1479        | 1451        | 1458        | 1465        | 1473        | 1482        | 1511        | 1518        | 1522        | 1527        | 1533        |
| 2.3            | <b>Carga por eje 375 Ah</b> | sin carga           | delante | kg | 840         | 855         | 868         | 883         | 900         | 847         | 861         | 874         | 889         | 905         | 925         | 938         | 946         | 956         | 967         |
|                |                             |                     | detrás  | kg | 333         | 340         | 347         | 356         | 365         | 336         | 343         | 350         | 358         | 367         | 380         | 387         | 391         | 396         | 402         |
| 4.2            | <b>Mástil</b>               | altura de replegado | h1      | mm | 1770        | 1980        | 2180        | 2420        | 2670        | 1770        | 1980        | 2180        | 2420        | 2670        | 1845        | 1980        | 2140        | 2220        | 2370        |
| 4.3            | <b>Elevación libre **</b>   |                     | h2      | mm | 180         |             |             |             |             | 1290        | 1500        | 1690        | 1940        | 2190        | 1360        | 1500        | 1660        | 1735        | 1870        |
| 4.4            | <b>Altura de elevación</b>  |                     | h3+h13  | mm | <b>2440</b> | <b>2860</b> | <b>3260</b> | <b>3740</b> | <b>4240</b> | <b>2540</b> | <b>2960</b> | <b>3360</b> | <b>3840</b> | <b>4340</b> | <b>4000</b> | <b>4440</b> | <b>4750</b> | <b>5000</b> | <b>5400</b> |
| 4.5            | <b>Mástil ***</b>           | altura de extensión | h4      | mm | 2920        | 3350        | 3750        | 4220        | 4720        | 3020        | 3450        | 3850        | 4320        | 4820        | 4480        | 4930        | 5240        | 5480        | 5880        |

Tabla 2 Tabla de mástiles

| 1.2 Modelo     |                             | ES 4000 - 1.4       |         |    |             |             |             |             |             |             |             |             |             |             |             |             |             |             |             |
|----------------|-----------------------------|---------------------|---------|----|-------------|-------------|-------------|-------------|-------------|-------------|-------------|-------------|-------------|-------------|-------------|-------------|-------------|-------------|-------------|
| Tipo de mástil |                             |                     |         | TL |             |             |             |             | TF          |             |             |             |             | TT          |             |             |             |             |             |
| 2.1            | <b>Peso *</b>               | sin batería         |         | kg | 835         | 858         | 880         | 906         | 934         | 845         | 868         | 889         | 914         | 941         | 968         | 988         | 1002        | 1018        | 1036        |
| 2.2            | <b>Carga por eje 250 Ah</b> | con carga           | delante | kg | 851         | 867         | 882         | 900         | 920         | 858         | 874         | 889         | 906         | 924         | 921         | 935         | 945         | 956         | 969         |
|                |                             |                     | detrás  | kg | 1596        | 1603        | 1610        | 1618        | 1626        | 1599        | 1606        | 1612        | 1620        | 1629        | 1659        | 1665        | 1669        | 1674        | 1679        |
| 2.3            | <b>Carga por eje 250 Ah</b> | sin carga           | delante | kg | 752         | 768         | 783         | 801         | 820         | 759         | 775         | 789         | 806         | 825         | 843         | 857         | 866         | 877         | 889         |
|                |                             |                     | detrás  | kg | 295         | 302         | 309         | 317         | 326         | 298         | 305         | 312         | 320         | 328         | 337         | 344         | 348         | 353         | 359         |
| 2.2            | <b>Carga por eje 375 Ah</b> | con carga           | delante | kg | 941         | 956         | 970         | 987         | 1006        | 947         | 962         | 976         | 993         | 1010        | 1008        | 1021        | 1030        | 1040        | 1052        |
|                |                             |                     | detrás  | kg | 1651        | 1659        | 1667        | 1676        | 1685        | 1655        | 1663        | 1670        | 1678        | 1688        | 1717        | 1724        | 1729        | 1735        | 1741        |
| 2.3            | <b>Carga por eje 375 Ah</b> | sin carga           | delante | kg | 847         | 862         | 876         | 893         | 912         | 853         | 868         | 882         | 899         | 916         | 933         | 946         | 955         | 965         | 977         |
|                |                             |                     | detrás  | kg | 345         | 353         | 361         | 370         | 379         | 349         | 357         | 364         | 372         | 382         | 392         | 399         | 404         | 410         | 416         |
| 4.2            | <b>Mástil</b>               | altura de replegado | h1      | mm | 1770        | 1980        | 2180        | 2420        | 2670        | 1770        | 1980        | 2180        | 2420        | 2670        | 1845        | 1980        | 2140        | 2220        | 2370        |
| 4.3            | <b>Elevación libre **</b>   |                     | h2      | mm | 180         |             |             |             |             | 1290        | 1500        | 1690        | 1940        | 2190        | 1360        | 1500        | 1660        | 1735        | 1870        |
| 4.4            | <b>Altura de elevación</b>  |                     | h3+h13  | mm | <b>2440</b> | <b>2860</b> | <b>3260</b> | <b>3740</b> | <b>4240</b> | <b>2540</b> | <b>2960</b> | <b>3360</b> | <b>3840</b> | <b>4340</b> | <b>4000</b> | <b>4440</b> | <b>4750</b> | <b>5000</b> | <b>5400</b> |
| 4.5            | <b>Mástil ***</b>           | altura de extensión | h4      | mm | 2920        | 3350        | 3750        | 4220        | 4720        | 3020        | 3450        | 3850        | 4320        | 4820        | 4480        | 4930        | 5240        | 5480        | 5880        |

Tabla 3 Tabla de mástiles

| 1.2 Modelo     |                             | ES 4000 - 1.6       |         |    |             |             |             |             |             |             |             |             |             |             |             |             |             |             |             |
|----------------|-----------------------------|---------------------|---------|----|-------------|-------------|-------------|-------------|-------------|-------------|-------------|-------------|-------------|-------------|-------------|-------------|-------------|-------------|-------------|
| Tipo de mástil |                             |                     |         | TL |             |             |             |             | TF          |             |             |             |             | TT          |             |             |             |             |             |
| 2.1            | <b>Peso *</b>               | sin batería         |         | kg | 894         | 924         | 954         | 984         | 1019        | 910         | 940         | 967         | 1000        | 1035        | 1075        | 1101        | 1119        | 1140        | 1164        |
| 2.2            | <b>Carga por eje 250 Ah</b> | con carga           | delante | kg | 929         | 950         | 971         | 992         | 1017        | 940         | 961         | 980         | 1003        | 1028        | 1024        | 1043        | 1055        | 1069        | 1086        |
|                |                             |                     | detrás  | kg | 1777        | 1786        | 1795        | 1804        | 1814        | 1782        | 1791        | 1799        | 1809        | 1819        | 1862        | 1870        | 1876        | 1883        | 1890        |
| 2.3            | <b>Carga por eje 250 Ah</b> | sin carga           | delante | kg | 801         | 822         | 843         | 864         | 888         | 811         | 832         | 851         | 875         | 899         | 924         | 943         | 956         | 971         | 988         |
|                |                             |                     | detrás  | kg | 305         | 314         | 323         | 332         | 343         | 311         | 320         | 328         | 337         | 348         | 362         | 370         | 375         | 381         | 388         |
| 2.2            | <b>Carga por eje 375 Ah</b> | con carga           | delante | kg | 1017        | 1036        | 1056        | 1076        | 1100        | 1027        | 1047        | 1065        | 1087        | 1110        | 1105        | 1123        | 1135        | 1149        | 1165        |
|                |                             |                     | detrás  | kg | 1834        | 1845        | 1855        | 1865        | 1876        | 1840        | 1850        | 1859        | 1870        | 1882        | 1926        | 1935        | 1941        | 1948        | 1956        |
| 2.3            | <b>Carga por eje 375 Ah</b> | sin carga           | delante | kg | 895         | 914         | 934         | 954         | 978         | 905         | 925         | 943         | 965         | 988         | 1012        | 1030        | 1042        | 1056        | 1072        |
|                |                             |                     | detrás  | kg | 356         | 367         | 377         | 387         | 398         | 362         | 372         | 381         | 392         | 404         | 419         | 428         | 434         | 441         | 449         |
| 4.2            | <b>Mástil</b>               | altura de replegado | h1      | mm | 1770        | 1980        | 2180        | 2420        | 2670        | 1770        | 1980        | 2180        | 2420        | 2670        | 1845        | 1980        | 2140        | 2220        | 2370        |
| 4.3            | <b>Elevación libre **</b>   |                     | h2      | mm | 180         |             |             |             |             | 1290        | 1500        | 1690        | 1940        | 2190        | 1360        | 1500        | 1660        | 1735        | 1870        |
| 4.4            | <b>Altura de elevación</b>  |                     | h3+h13  | mm | <b>2440</b> | <b>2860</b> | <b>3260</b> | <b>3740</b> | <b>4240</b> | <b>2540</b> | <b>2960</b> | <b>3360</b> | <b>3840</b> | <b>4340</b> | <b>4000</b> | <b>4440</b> | <b>4750</b> | <b>5000</b> | <b>5400</b> |
| 4.5            | <b>Mástil ***</b>           | altura de extensión | h4      | mm | 2920        | 3350        | 3750        | 4220        | 4720        | 3020        | 3450        | 3850        | 4320        | 4820        | 4480        | 4930        | 5240        | 5480        | 5880        |

\* Sumar 69 kg para el compartimento de la batería de 375 Amp/hora

todos los datos rigen solo para la dirección mecánica

\*\* Con apoyacargas, restar 750 mm para TF y TT

\*\*\* Con apoyacargas, sumar 750 mm

**Equipamiento estándar**

- El timón de X10® pone todos los mandos de control al alcance de los dedos del operario
- Sistema hidráulico silencioso con elevación/descenso proporcionales
- El sistema de frenado e-GEN® ofrece un freno eléctrico regenerativo y sin fricción. El freno mecánico se utiliza únicamente para el estacionamiento.
- Completo sistema de control Access 1 2 3® de Crown
  - Pantalla LCD
  - Cuenta horas
  - Arranque sin llave mediante código PIN
  - Sistema de autodiagnóstico de arranque y funcionamiento
  - Indicador de descarga de la batería con corte de elevación
  - Selección de 3 perfiles de rendimiento para la tracción
  - Diagnóstico de a bordo con capacidad de resolución de problemas en tiempo real
- Motor de tracción Crown (AC) trifásico sin mantenimiento
- Tecnología CAN-bus
- Timón central
- Desconector eléctrico tipo pulsador
- Retención en rampa
- Rueda de tracción, ruedas estabilizadoras y ruedas de carga de Vulkollan
- Ruedas de carga simples (1,2 t y 1,4 t), ruedas de carga tándem (1,6 t)
- Chasis de alto rendimiento con faldón de acero de 8 mm de espesor
- Cubierta de acero fácil de desmontar
- Cubierta superior de la batería de acero y abisagrada para acceder fácilmente a la batería
- Protección de plexiglás en la ventana del mástil
- Compartimento para batería DIN de 250 Amp/hora
- Conector de batería DIN 160A
- Conectores eléctricos sellados Deutsch

**Equipamiento opcional**

- Dirección electrónica con motor (AC) trifásico
- Compartimento de batería de 375 Amp/hora
- Extracción lateral de la batería (lado derecho con las horquillas delante)
- Cargador integrado (solo extracción superior)
- Conector de batería SBE 160

- rojo / SB 175 rojo / SB 175 gris
- Rueda motriz de goma o Supertrac
- Ruedas de carga tándem (1,2 t y 1,4 t)
- Ruedas estabilizadoras dobles de alto rendimiento
- Varias longitudes y separaciones de horquillas
- Apoyacargas alto (1.220 mm)
- Llave de contacto o teclado
- Protección frigorífica
- Instalación para InfoLink®
- Barra para accesorios Work Assist
- Accesorios Work Assist
  - Bolsillos portaobjetos
  - Soporte para escáner
  - Pinzas portadocumentos medianas y grandes
  - Soporte para bebidas
- Ventana del mástil con rejilla metálica
- Lanzadestellos
- Avisador acústico de desplazamiento
- Fuente de alimentación de 12 V
- Fuente de alimentación de 24 V
- Pintura especial
- Compatible con baterías de iones de litio

**Sistema eléctrico / batería**

Sistema eléctrico de 24 voltios con capacidad nominal de baterías desde 250 hasta 375 Amp/hora, gestionado por el sistema de control integral Access 1 2 3 de Crown. El motor de tracción de AC de Crown, sin mantenimiento, mejora la aceleración y el control a cualquier velocidad. Una serie de sensores captan los parámetros de funcionamiento, incluyendo la dirección, el peso de la carga, la altura de elevación, el modo de conducción y la velocidad, ajustando automáticamente los niveles operativos en función de las condiciones de trabajo.

**Unidad de tracción**

La robusta unidad de tracción incorpora un faldón reforzado de 8 mm de grosor que protege tanto la propia unidad como el bloque estabilizador. El uso de cubiertas de acero extraíbles garantiza la protección de los componentes internos frente a impactos y, al mismo tiempo, proporciona un fácil acceso para el mantenimiento. En el interior, un motor de tracción de AC fabricado por Crown y una silenciosa transmisión de hierro fundido proporcionan potencia y fiabilidad.

**Zona del operario y controles**

El diseño de la serie ES 4000 incluye múltiples aspectos destinados a mejorar el confort y la productividad del operario. El timón de control X10 montado centralmente está pensado para poder utilizar simultáneamente todas las funciones con una sola mano. Además, el operario permanece siempre a una distancia segura de la unidad de tracción, aunque el timón se gire 90°.

El inversor de marcha ergonómico permite maniobrar con máxima precisión. Las empuñaduras están recubiertas con uretano para aislar del frío y de las vibraciones, con dos botones de claxon intuitivos, integrados en su parte inferior.

El interruptor "liebre / tortuga" dispone de dos niveles de rendimiento programables para el desplazamiento, que permiten a los operarios seleccionar el ajuste más apropiado para su nivel de experiencia o los requisitos de la aplicación.

La dirección electrónica mejora la maniobrabilidad y la respuesta de la carretilla, incluso con cargas pesadas.

La elevación y el descenso proporcionales permiten colocar las cargas fácilmente y con precisión. Las funciones de elevación y descenso son muy sensibles y rápidas, y están diseñadas para satisfacer las más altas exigencias de cualquier aplicación con el mínimo ruido. Para facilitar su conducción en zonas estrechas se ha integrado un freno de aproximación, que permite mover con seguridad y precisión la ES 4000 a velocidad lenta con el timón en posición casi vertical. El timón de control permanece dentro del perfil de la unidad de tracción en todo momento, incluso al realizar un giro de 90°.

**Sistema de control integral Access 1 2 3®**

Gracias a su interfaz de comunicación para operarios y técnicos, a la coordinación inteligente de los sistemas de la carretilla y a un sistema de servicio simplificado con diagnóstico avanzado, la tecnología Access 1 2 3 de Crown proporciona unas prestaciones y un control óptimos.

El display incluye una completa herramienta de servicio a bordo para que los técnicos puedan consultar activamente los datos e incidencias de la carretilla relativos al tiempo de funcionamiento de la misma. No es necesario ningún equipo portátil o terminal de servicio. Desde el display se puede acceder a un historial con los 16 últimos códigos de incidencias.

El display es una interfaz cómoda que mantiene informados a los operarios sobre cualquier incidencia que afecte al rendimiento de la carretilla (cuenta horas, BDI, mensajes, códigos de servicio), y que al activarse permite seleccionar entre tres perfiles de rendimiento.

El ajuste del rendimiento, al cual se puede acceder desde el display, permite personalizar las prestaciones de la carretilla en función de los requisitos de la aplicación o de la habilidad del operario. Además, se puede asignar un máximo de 25 códigos PIN a distintos operarios para vincularlos de esta forma a uno de los perfiles de rendimiento preprogramados.

**Sistema de frenado e-GEN®**

La potencia del motor de tracción de AC (de alto par motor) se utiliza para detener la carretilla y mantenerla parada, aun encontrándose en una pendiente, hasta que reciba una nueva orden de desplazamiento. Con este sistema se suprime la necesidad de realizar ajustes y se eliminan los puntos de desgaste, desapareciendo virtualmente el mantenimiento del freno. El freno de estacionamiento automático se activa cuando se detiene la carretilla o se desconecta la alimentación.

**Normas de seguridad**

Se cumplen todas las normas de seguridad europeas. Los datos de dimensiones y prestaciones pueden variar a causa de tolerancias de fabricación. Las prestaciones están basadas en un vehículo de tamaño medio y son afectadas por el peso, estado de la carretilla, cómo esté equipada y las condiciones de la zona de trabajo. Los productos Crown y sus especificaciones pueden variar sin previo aviso.

